

# SIRUBA®

銀箭牌工業用縫紉機  
INDUSTRIAL SEWING MACHINE

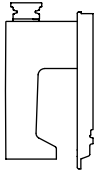

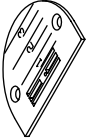
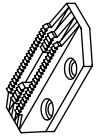
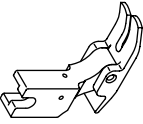


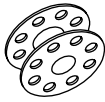
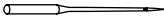
# L819

## 零件圖 PARTS LIST



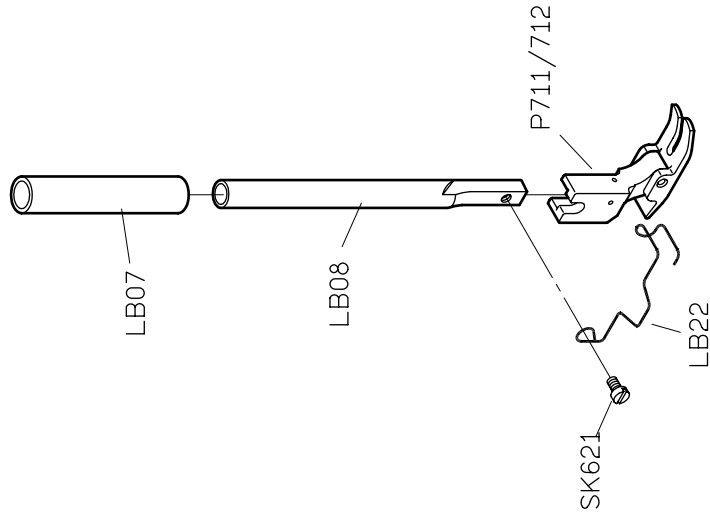
CE

 高林股份有限公司  
KAULIN MFG. CO., LTD.

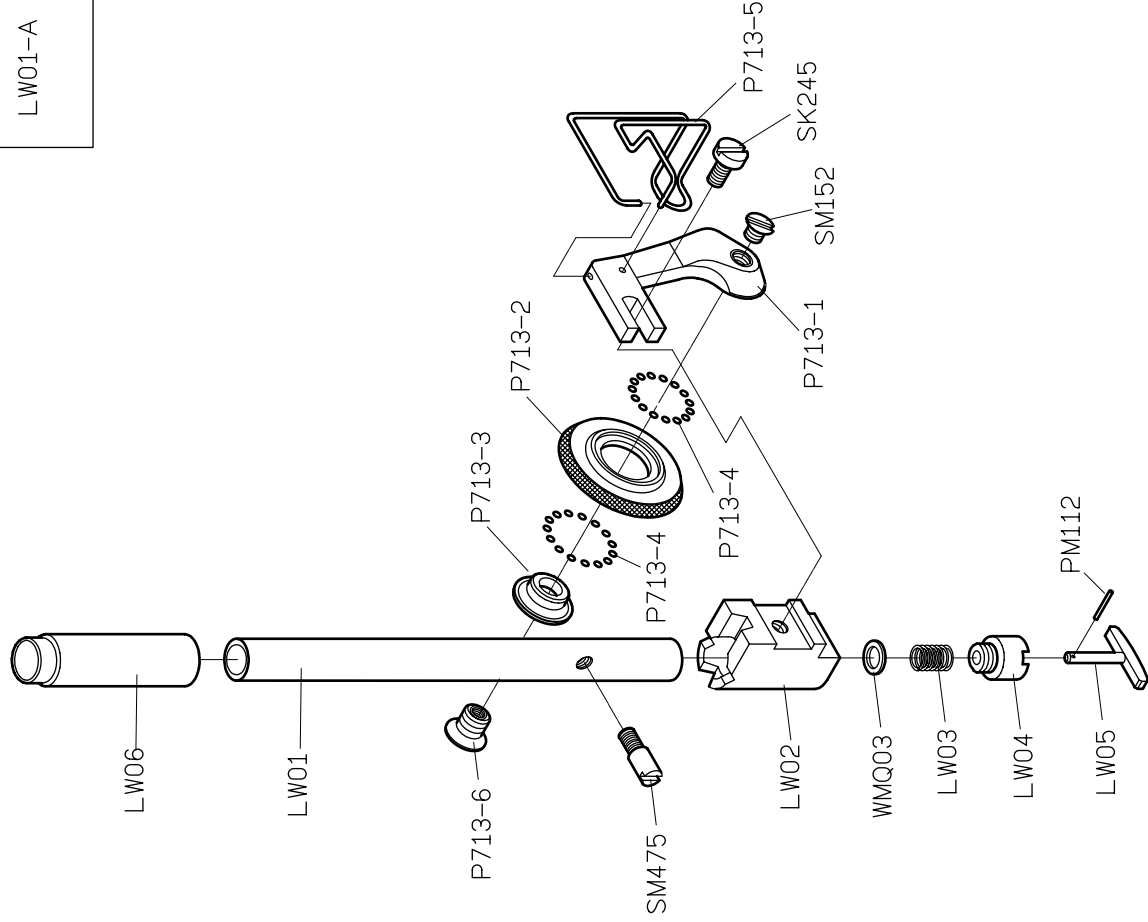
								
MODEL	SUB-CLASS	NEEDLE PLATE	FEED DOG	PRESSER FOOT	HOOK ASM	BOBBIN CASE ASM	BOBBIN	NEEDLE
機型	規格	針板	送具	押具	梭頭	梭殼	梭子	針號
L819-X1	厚布料	E702	D702	P711/P712	G112J	G201	G301	DB*1#21
L819-X2		E702	D702	P711/P712	G131	G204	G302	DB*1#21
L819-X1R	(拉輪) 厚布料	E713	D713	P713-A	G112J	G201	G301	DB*1#21
L819-X2R		E713	D713	P713-A	G131	G204	G302	DB*1#21

# 型別件對照表 MODEL COMPARE LIST

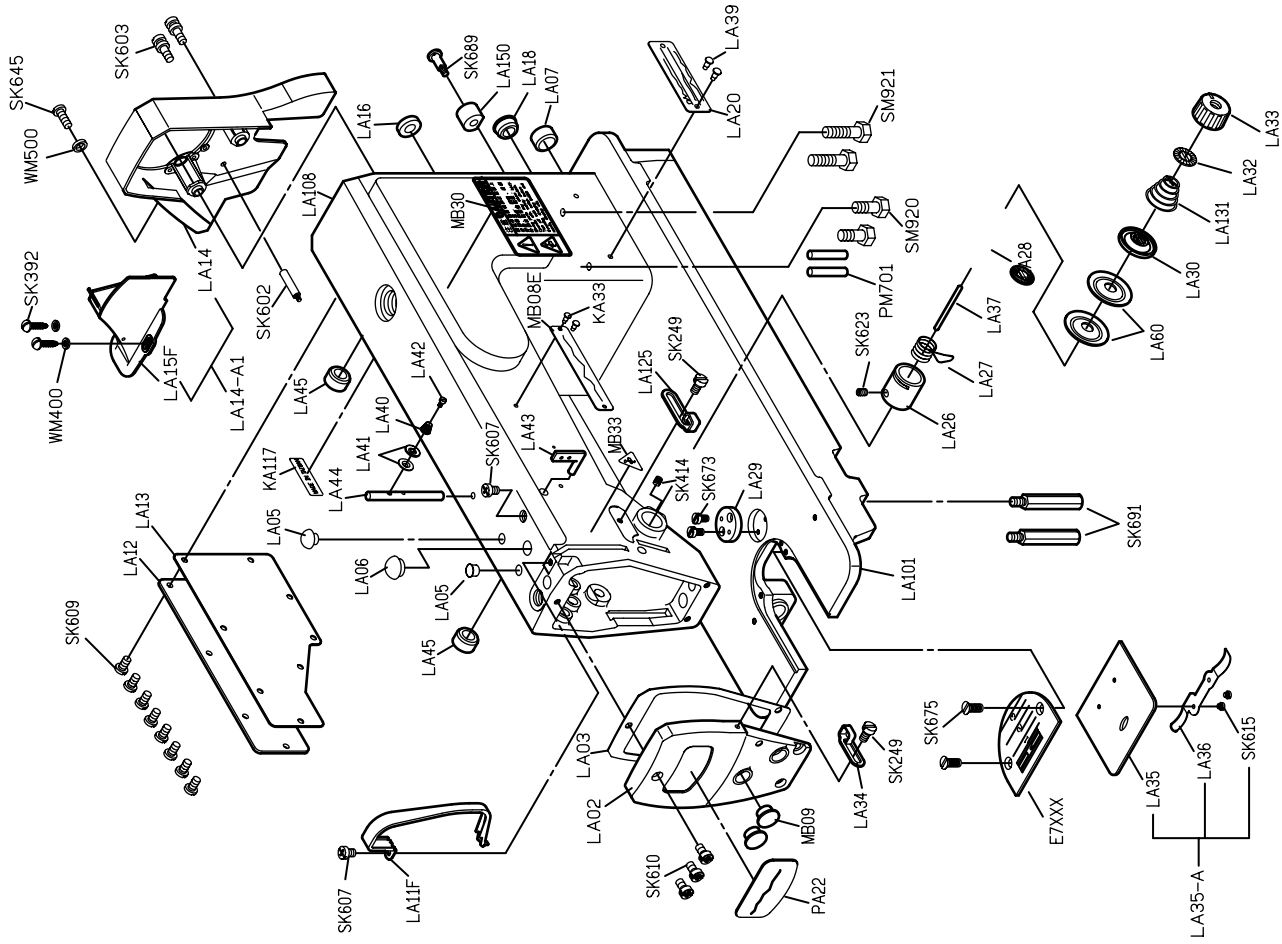
X1 / X2



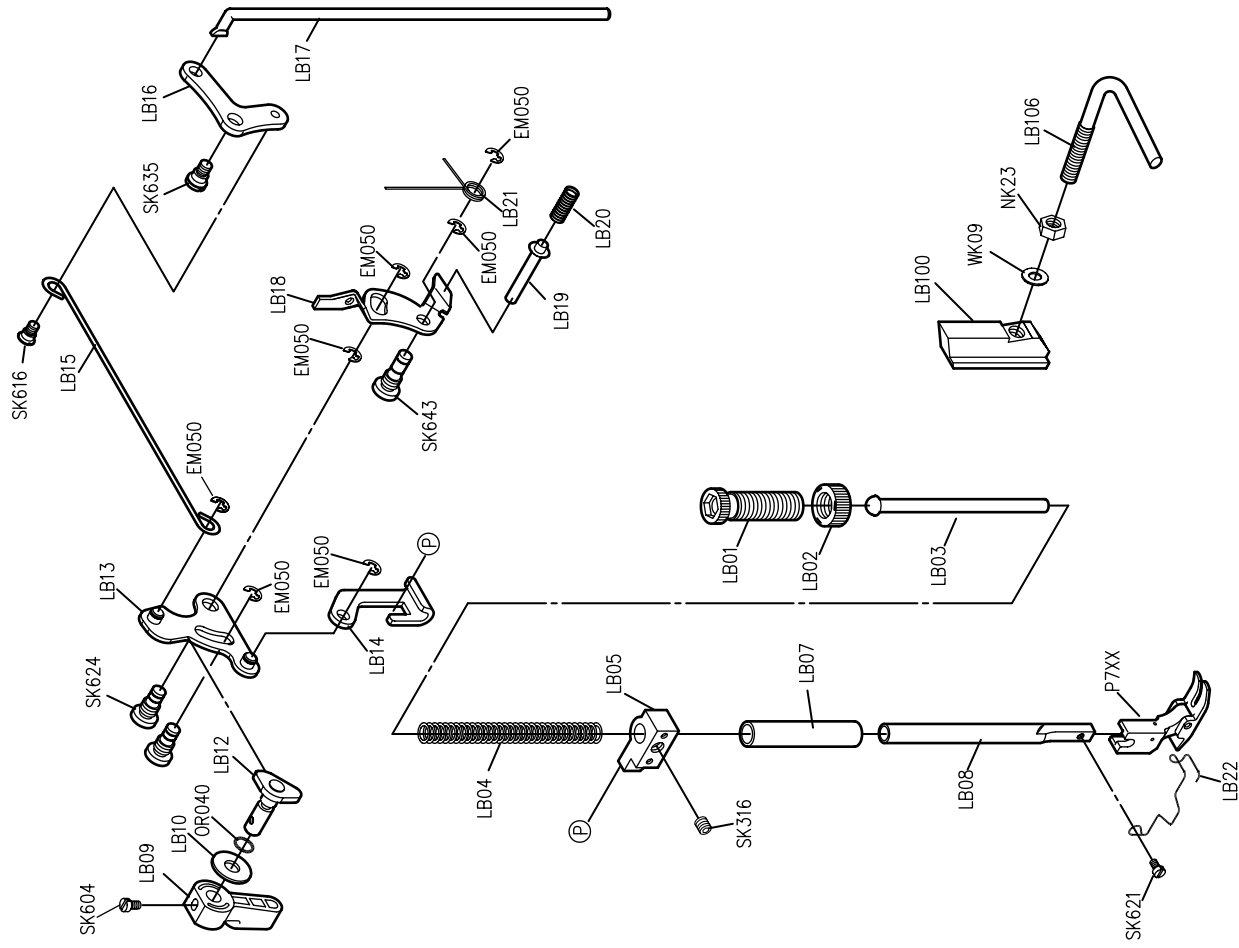
X1R / X2R



LW01-A

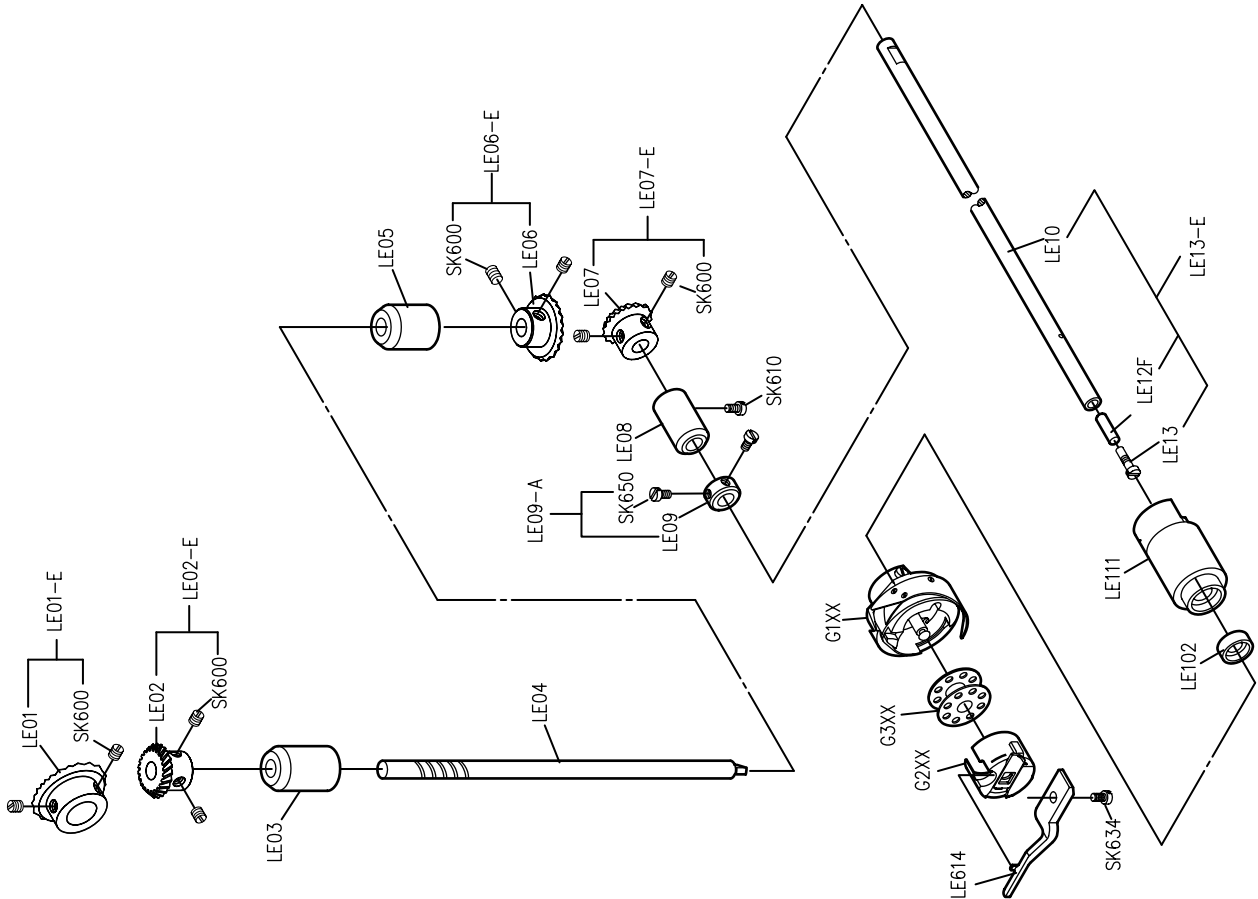


PARTS LIST FOR LA GROUP

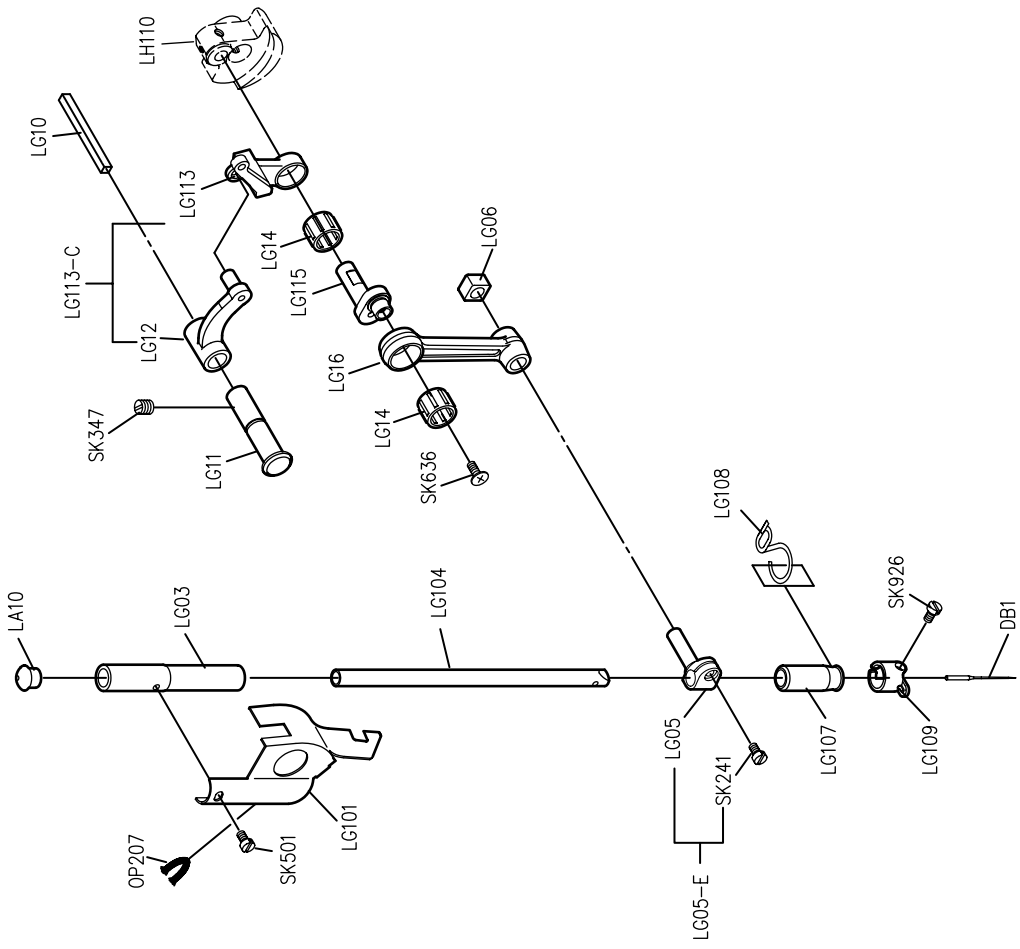


PARTS LIST FOR LB GROUP



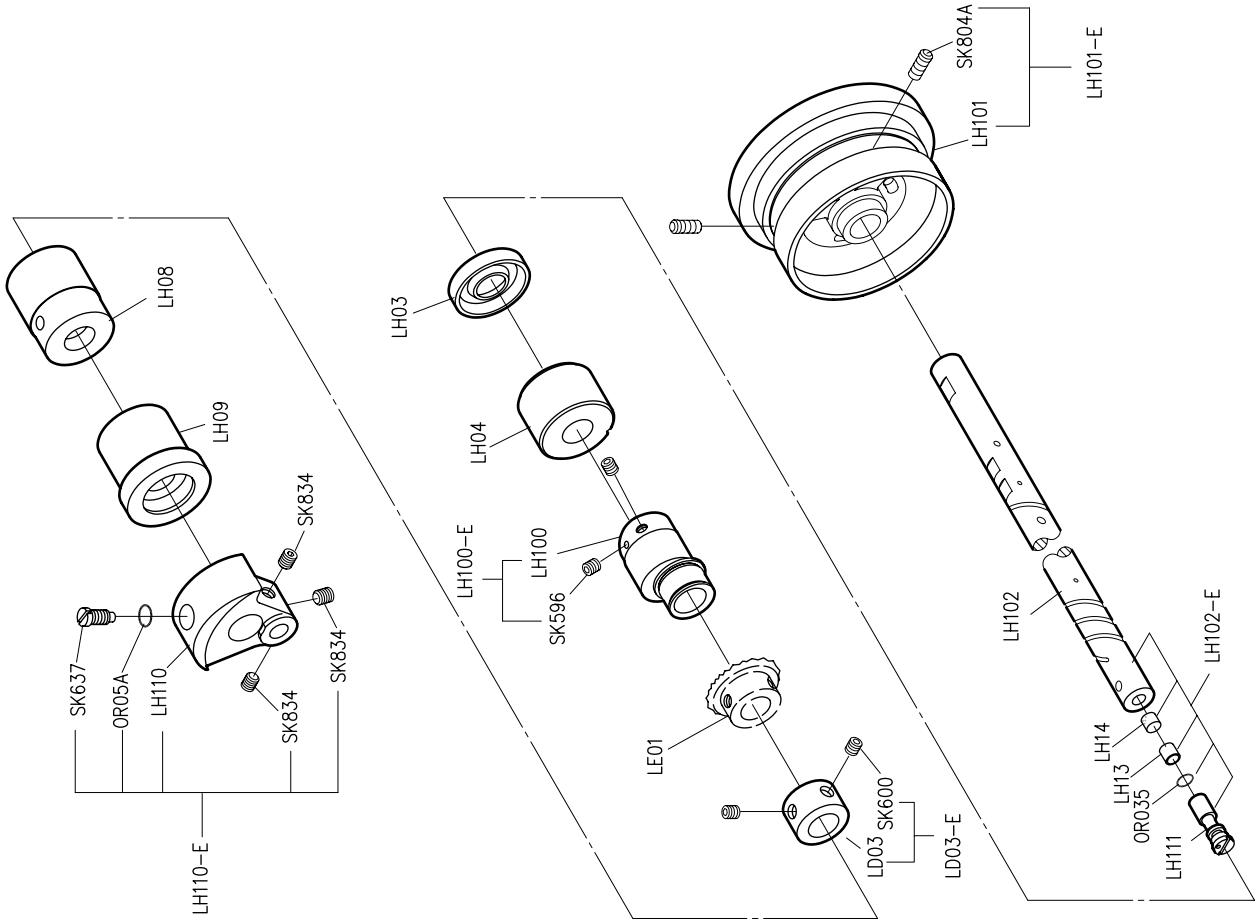


**PARTS LIST FOR LE GROUP**

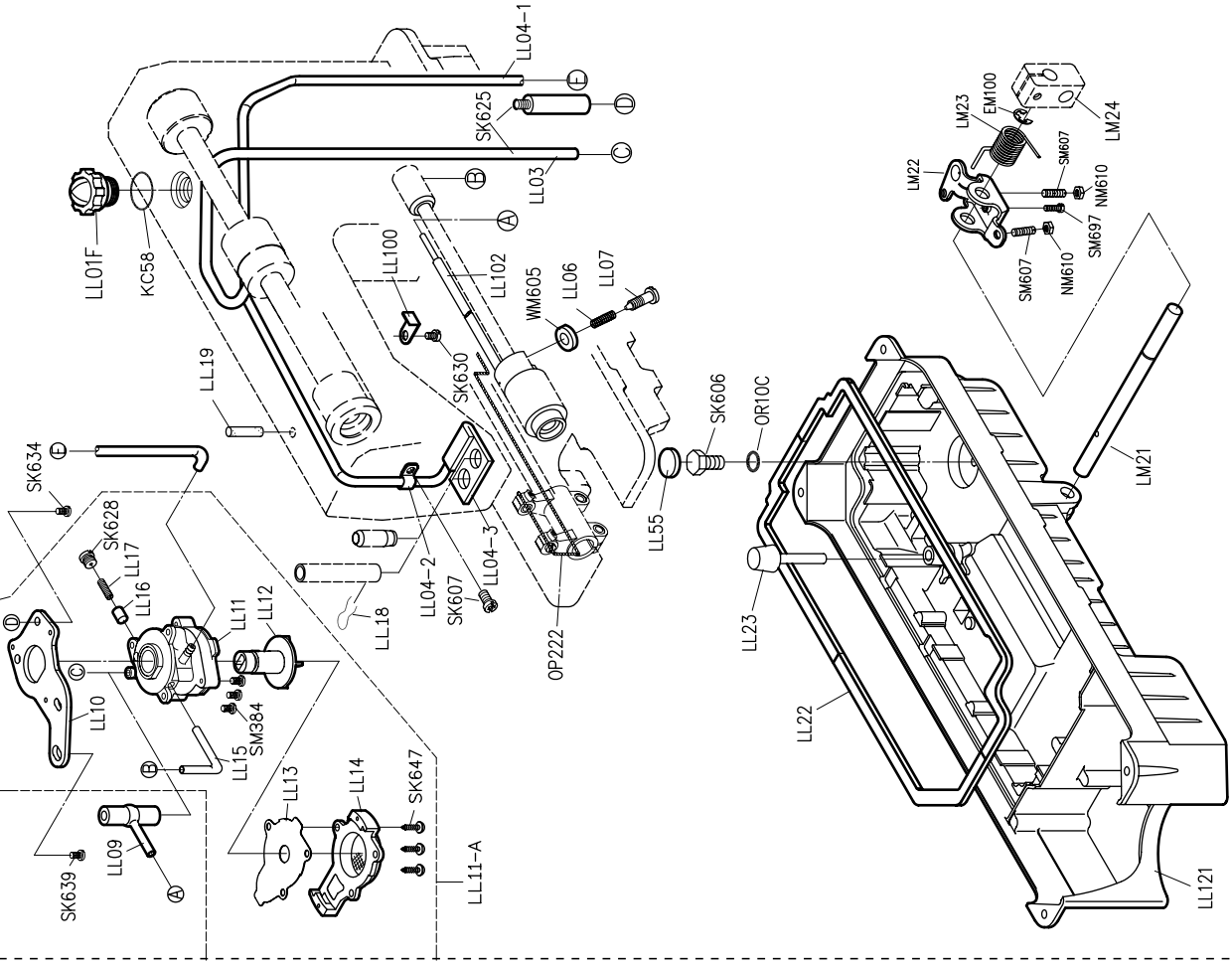


**PARTS LIST FOR LG GROUP**

PARTS LIST FOR LH GROUP



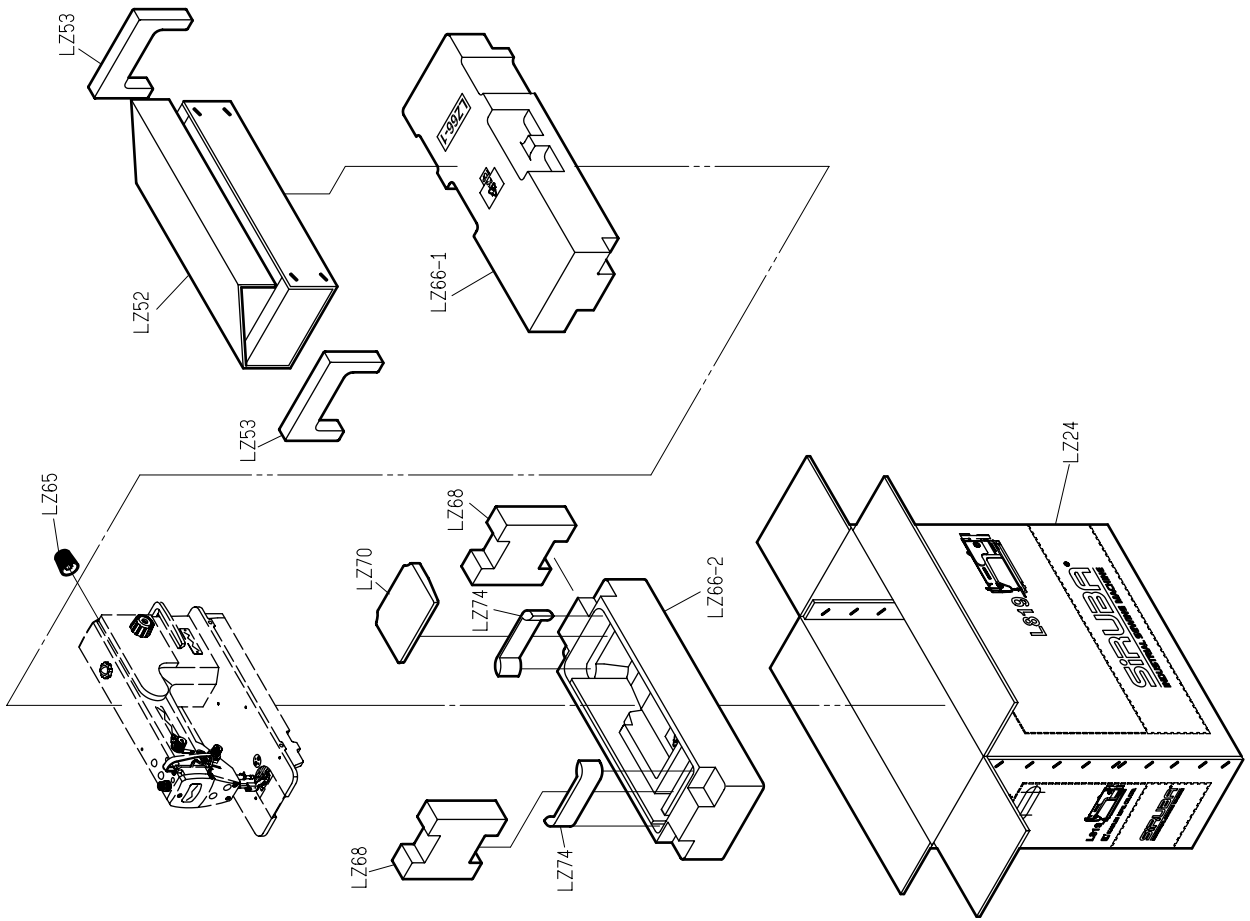
PARTS LIST FOR LL GROUP







PARTS LIST FOR LZ GROUP





# L819

高林股份有限公司 KAULIN MFG. CO., LTD.